



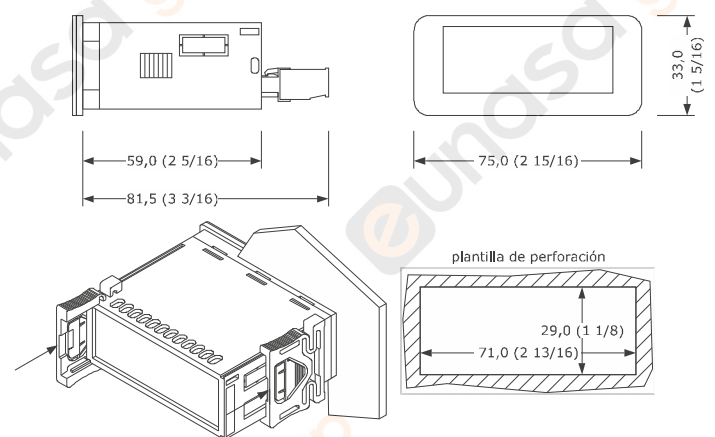
PLEASE READ CAREFULLY
and save this document
CONSIDER THE ENVIRONMENT

ES ESPAÑOL

- alimentación 230 VAC o 12-24 VAC/DC (según el modelo)
- entrada multisensor (PTC/NTC/J/K/Pt 100/Pt 1000/Ni 120/0-20 mA/4-20 mA/0-10 V/2-10 V)
- entrada multifunción
- relé K1 de 16 A res. @ 250 VAC
- zumbador de alarma
- puerto TTL MODBUS slave para llave de programación o para interfaz serial TTL/RS-485 (BMS)
- regulación para calor o para frío.

1 TAMAÑO E INSTALACIÓN

Tamaño en mm (in): 59,0 (2 5/16) es la profundidad con terminales de conexiones de tornillo fijas, 81,5 (3 3/16) es la profundidad con terminales de conexiones de tornillo extraíbles. Instalación de panel, con estribos de resorte (se entregan de serie).

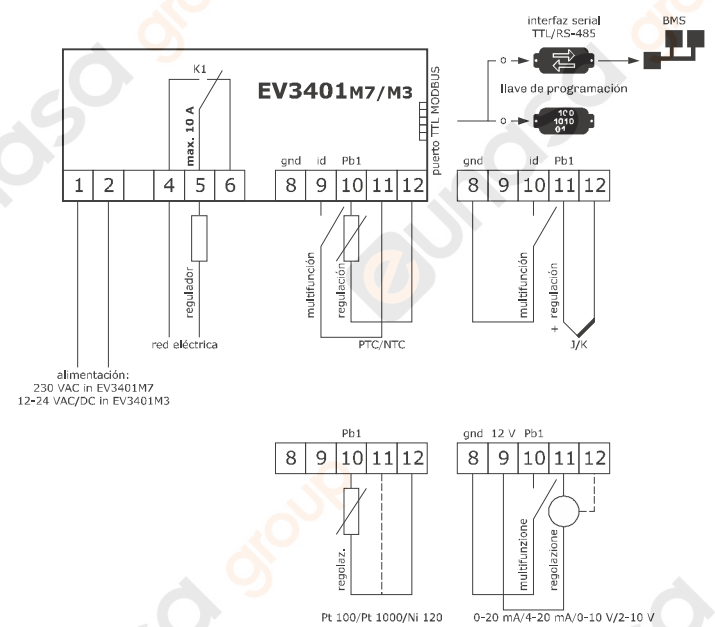


ADVERTENCIAS PARA LA INSTALACIÓN

- el grosor del panel tiene que estar comprendido entre 0,8 y 2,0 mm (1/32 y 1/16 in)
- verificar que las condiciones de trabajo respeten los valores normales citados en el capítulo **DATOS TÉCNICOS**
- no instalar el dispositivo cerca de fuentes de calor, de aparatos con imanes fuertes, de lugares sujetos a la luz solar directa, lluvia, humedad, polvo excesivo, vibraciones mecánicas o descargas eléctricas
- con arreglo a las normativas sobre la seguridad, la protección contra eventuales contactos con las partes eléctricas tiene que asegurarse mediante una correcta instalación; todas las partes que aseguran la protección tienen que fijarse de modo que no sea posible eliminarlas sin la ayuda de una herramienta.

2 CONEXIÓN ELÉCTRICA

- ATENCIÓN**
- utilizar cables de sección adecuada a la corriente que los atraviesa
 - equipar el termopar con una protección que sea capaz de aislarlo contra eventuales contactos con las partes metálicas o utilizar un termopar aislado
 - en caso de ser necesario, extender el cable del termopar utilizando un cable compensado
 - para reducir eventuales interferencias electromagnéticas, colocar los cables de potencia lo más lejos posible de los de señal.



ADVERTENCIAS PARA LA CONEXIÓN ELÉCTRICA

- si se utilizan atornilladores eléctricos o neumáticos, moderar el par de apriete
- si el dispositivo se ha desplazado de un lugar frío a uno caliente, la humedad podría haberse condensado en el interior; esperar aproximadamente una hora antes de alimentarlo
- comprobar que la tensión de alimentación, la frecuencia eléctrica y la potencia eléctrica se encuentren dentro de los límites que aparecen en el capítulo **DATOS TÉCNICOS**
- desconectar la alimentación antes de efectuar cualquier tipo de operación de mantenimiento
- no utilizar el dispositivo como dispositivo de seguridad
- para las reparaciones y para informaciones dirigirse a la red de venta EVCO.

3 PRIMERA UTILIZACIÓN

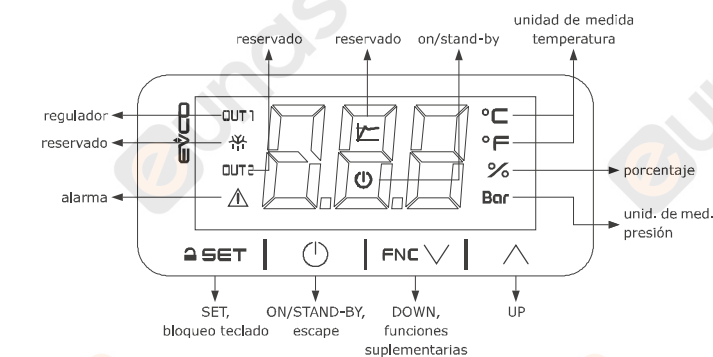
1. Efectuar la instalación de la forma ilustrada en el capítulo **TAMAÑO E INSTALACIÓN**.
2. Dar alimentación al dispositivo de la forma indicada en el capítulo **CONEXIÓN ELÉCTRICA**: se pondrá en marcha un test interno. El test dura normalmente algunos segundos; al final del test el display se apaga.
3. Configurar el dispositivo con el procedimiento ilustrado en el apartado **Ajuste de los parámetros de configuración**.

Parámetros de configuración que es oportuno ajustar para la primera utilización:

PAR.	DEF.	PARÁMETRO	MIN... MÁX.
SP	0.0	setpoint	r1... r2
P0	2	tipo de sonda ajustar el parámetro antes de conectar la sonda	0 = PTC 1 = NTC 2 = J 3 = K 4 = Pt 100 3 hilos 5 = Pt 100 3 hilos 6 = Pt 1000 3 hilos 7 = Pt 1000 3 hilos 8 = 4-20 mA 9 = 0-20 mA 10 = 2-10 V 11 = 0-10 V 12 = Ni 120 3 hilos 13 = Ni 120 2 hilos
P2	0	unidad de medida temperatura	0 = °C 1 = °F
r5	0	regulación para calor o para frío	0 = para frío 1 = para calor

- En lo sucesivo, verificar que los demás ajustes sean adecuados; véase el capítulo **PARÁMETROS DE CONFIGURACIÓN**.
4. Sacar alimentación al dispositivo.
 5. Efectuar la conexión eléctrica de la forma ilustrada en el capítulo **CONEXIÓN ELÉCTRICA** sin dar alimentación al dispositivo.
 6. Para la conexión a una red RS-485 conectar la interfaz EVIF22TSX; véanse las correspondientes hojas de instrucción.
 7. Dar de nuevo alimentación al dispositivo.

4 INTERFAZ USUARIO Y FUNCIONES PRINCIPALES



4.1 Encendido/apagado del dispositivo

1. Si POF = 1 (por defecto), tocar 4 s la tecla ON/STANDBY.

Si el dispositivo está encendido, el display visualiza el tamaño P5 (por defecto «temperatura de regulación»); si el display visualiza un código de alarma, véase el capítulo **ALARMAS**.

LED	ENCENDIDO	APAGADO	INTERMITENTE
OUT1	regulador activo	-	- protección regulador en curso - ajuste setpoint en curso
OUT2	reservado	-	-
AL	alarma activa	-	-
AL	reservado	-	-
PO	dispositivo apagado	dispositivo encendido	encendido/apagado dispositivo en curso
°C/°F	visualización temperatura	-	-
%	visualización porcentaje	-	-
Bar	visualización presión	-	-

Después de 30 s sin haber intervenido con las teclas, el display visualizará la etiqueta «Loc» y el teclado se bloqueará de forma automática.

4.2 Desbloqueo del teclado

Tocar durante 1 s una tecla: el display visualizará la etiqueta «UnL».

4.3 Ajuste del setpoint

Asegurarse de que el teclado no esté bloqueado.

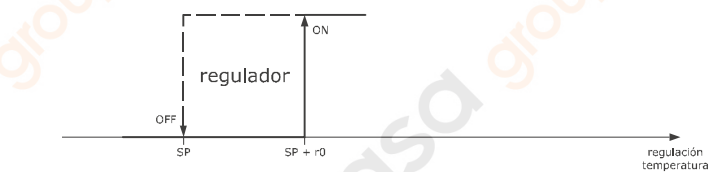
1. Tocar la tecla SET: el display visualizará la etiqueta «SP».
2. Tocar la tecla UP o la tecla DOWN en los siguientes 15 s para ajustar el valor en los límites r1 y r2 (por defecto «0... 350»).
3. Tocar la tecla SET (o no intervenir durante 15 s).

4.4 Silenciamiento del zumbador (si A13 = 1)

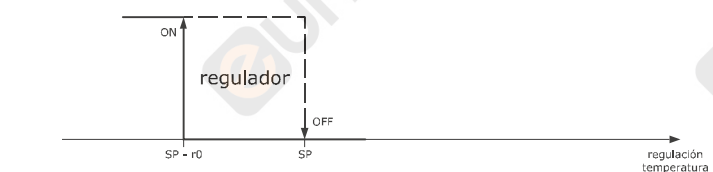
Tocar una tecla.

5 FUNCIONAMIENTO

Regulación para frío (r5 = 0).



Regulación para calor (r5 = 1).



6 FUNCIONES SUPLEMENTARIAS

6.1 Visualización del número de arranques del relé

Asegurarse de que el teclado no esté bloqueado.

1. Tocar durante 4 s la tecla DOWN.
2. Tocar la tecla UP o la tecla DOWN en los siguientes 15 s para seleccionar una etiqueta.

ETIQ.	SIGNIFICADO
nS1	visualización del número de miles de arranques del relé K1

3. Tocar la tecla SET.
4. Tocar la tecla ON/STANDBY (o no intervenir durante 60 s) para salir del procedimiento.

6.2 Visualización de la temperatura detectada por la sonda de regulación

Asegurarse de que el teclado no esté bloqueado.

1. Tocar durante 4 s la tecla DOWN.
2. Tocar la tecla UP o la tecla DOWN en los siguientes 15 s para seleccionar una etiqueta.

ETIQ.	SIGNIFICADO
Pb1	temperatura de regulación
3.	Tocar la tecla SET.
4.	Tocar la tecla ON/STANDBY (o no intervenir durante 60 s) para salir del procedimiento.

7 AJUSTES

7.1 Ajuste de los parámetros de configuración

ATENCIÓN
La modificación del parámetro P2 de °C a °F (y viceversa) provoca una adaptación automática del valor de los parámetros cuya unidad de medida es °C o °F.

1. Tocar durante 4 s la tecla SET: el display visualizará la etiqueta «PA».
2. Tocar la tecla SET.
3. Tocar la tecla UP o la tecla DOWN en los siguientes 15 s para ajustar el valor PAS (por defecto «-19»).
4. Tocar la tecla SET (o no intervenir durante 15 s): el display visualizará la etiqueta «SP».
5. Tocar la tecla UP o la tecla DOWN para seleccionar un parámetro.
6. Tocar la tecla SET.
7. Tocar la tecla UP o la tecla DOWN en los siguientes 15 s para ajustar el valor.
8. Tocar la tecla SET (o no intervenir durante 15 s).
9. Tocar durante 4 s la tecla SET (o no intervenir durante 60 s) para salir del procedimiento.

7.2 Restablecimiento de los ajustes de fábrica (por defecto) y memorización de ajustes personalizados como de fábrica

ATENCIÓN
- asegurarse de que los ajustes de fábrica sean adecuados; véase el capítulo **PARÁMETROS DE CONFIGURACIÓN**.
- la memorización de ajustes personalizados sobrescribe los de fábrica.

1. Tocar durante 4 s la tecla SET: el display visualizará la etiqueta «PA».
2. Tocar la tecla SET.
3. Tocar la tecla UP o la tecla DOWN en los siguientes 15 s para ajustar el valor.

VAL.	SIGNIFICADO
149	valor para el restablecimiento de las informaciones de fábrica (por defecto)
161	valor para la memorización de ajustes personalizados como de fábrica

4. Tocar la tecla SET (o no intervenir durante 15 s): el display visualizará la etiqueta «dEF» (para el ajuste del valor «149») o la etiqueta «MAP» (para el ajuste del valor «161»).
5. Tocar la tecla SET.
6. Tocar la tecla UP o la tecla DOWN en los siguientes 15 s para ajustar «4».
7. Tocar la tecla SET (o no intervenir durante 15 s): el display visualizará durante 4 s «- -» intermitente, luego el dispositivo saldrá del procedimiento.
8. Interrumpir la alimentación del dispositivo.
9. Tocar durante 2 s la tecla SET antes del punto 6. para salir antes del procedimiento.

8 PARÁMETROS DE CONFIGURACIÓN

N.	PAR.	DEF.	SETPOINT	MIN... MÁX.
1	SP	0.0	setpoint	r1... r2
2	CA1	0.0	offset sonda regulación	-25... 25 °C/°F
3	P0	2	tipo de sonda	0 = PTC 1 = NTC 2 = J 3 = K 4 = Pt 100 3 hilos 5 = Pt 100 2 hilos 6 = Pt 1000 3 hilos 7 = Pt 1000 2 hilos 8 = 4-20 mA 9 = 0-20 mA 10 = 2-10 V 11 = 0-10 V 12 = Ni 120 3 hilos 13 = Ni 120 2 hilos
4	P1	0	activar punto decimal °C	0 = no 1 = sí si P0 = 2 o 3, no es influyente si P0 = 8... 11, posición punto decimal: 0 = ninguno 1 = dígito decenas
5	P2	0	unidad de medida temperatura	0 = °C 1 = °F 2 = % 3 = bar 4 = ninguna opciones 2... 4 influyentes sólo en los LED y si P0 = 8... 11
6	P3	0.0	valor mínimo calibrado transductor	-199... 999 puntos
7	P4	100	valor máximo calibrado transductor	-199... 999 puntos
8	P5	0	valor en el display	0 = temperatura regulación 1 = setpoint
9	P8	5	tiempo actualización display	0... 250 s: 10
N.	PAR.	DEF.	REGULACIÓN	MIN... MÁX.
10	r0	2.0	diferencial setpoint	1... 99 °C/°F
11	r1	0.0	setpoint mínimo	-199 °C/°F... r2
12	r2	350	setpoint máximo	r1... 999 °C/°F
13	r5	0	regulación para calor o para frío	0 = para frío 1 = para calor
14	r11	0.0	offset setpoint desde entrada digital	-199... 999 °C/°F setpoint + r11
N.	PAR.	DEF.	PROTECCIÓN REGULADORES	MIN... MÁX.
15	C1	0	retraso entre 2 encendidos regulador	0... 240 min
16	C2	0	tiempo mínimo off y retraso desde power-on regulador	0... 240 min
17	C3	0	tiempo mínimo on regulador	0... 240 s
18	C4	0	estado regulador en alarma sonda regulación	0 = off 1 = on
N.	PAR.	DEF.	ALARMAS	MIN... MÁX.
19	A1	0.0	umbral alarma temperatura	-199... 999 °C/°F
20	A2	0	tipología alarma temperatura	0 = desactivada 1 = de mínima absoluta 2 = de máxima absoluta 3 = de mínima relativa a SP 4 = de máxima relativa a SP
21	A3	0	retraso alarma temperatura	0... 999 min
22	A7	0	retraso alarmas temperatura posmodificación setpoint y power-on	0... 999 min

23	A8	0	retraso reposición alarma tras silenciamiento si alarma persistente	0... 999 min
24	A11	2.0	diferencial final alarmas temperatura	1... 99 °C/°F
25	A13	1	activar zumbador de alarma	0 = no 1 = sí
N.	PAR.	DEF.	ENTRADAS DIGITALES	MIN... MÁX.
26	i5	0	función entrada multifunción	0 = desactivada 1 = alarma IA 2 = alarma IA + regulador off 3 = enciende/apaga dispositivo 4 = modifica setpoint
27	i6	0	activación entrada multifunción	0 = con contacto cerrado 1 = con contacto abierto
28	i7	0	retraso alarma entrada multifunción	0... 999 s
N.	PAR.	DEF.	DISPOSITIVOS DE SEGURIDAD	MIN... MÁX.
29	POF	1	activar tecla ON/STANDBY	0 = no 1 = sí
30	PAS	-19	contraseña	-99... 999
N.	PAR.	DEF.	MODBUS	MIN... MÁX.
31	LA	247	dirección MODBUS	1... 247
32	Lb	3	baud rate MODBUS	0 = 2.400 baud 1 = 4.800 baud 2 = 9.600 baud 3 = 19.200 baud Igualdad even

9 ALARMAS

CÓD.	SIGNIFICADO	RESTABLECIMIENTO	SOLUCIONES
Pr1	alarma sonda regulación	automática	- comprobar P0 - comprobar la integridad de la sonda - comprobar la conexión eléctrica
AL	alarma temperatura	automática	comprobar A1, A2 y A3
IA	alarma entrada multifunción	automática	comprobar i5 y i6

10 DATOS TECNICOS

Finalidad del dispositivo de control:	dispositivo de control de funcionamiento.	
Fabricación del dispositivo de control:	dispositivo electrónico incorporado.	
Contenedor:	autoextinguible negro.	
Categoría de resistencia al calor y al fuego:	D.	
Tamaño:	75,0 x 33,0 x 59,0 mm (2 15/16 x 1 5/16 x 2 5/16 in) con terminales de conexiones de tornillo fijas	
Método de montaje del dispositivo de control:	75,0 x 33,0 x 81,5 mm (2 15/16 x 1 5/16 x 3 3/16 in) con terminales de conexiones de tornillo extraíbles.	
Grado de protección facilitado por la envoltura:	de panel, con estribos de resorte (se entregan de serie).	
Método de conexión:	IP65 (el frontal).	
terminales de conexiones de tornillo fijas para conductores hasta 2,5 mm ²	terminales de conexiones de tornillo extraíbles para conductores hasta 2,5 mm ² ; por encargo	conector Pico-Blade.
Longitudes máximas permitidas para los cables de enlace:		
alimentación: 10 m (32,8 ft)	entradas analógicas: 10 m (32,8 ft)	
entradas digitales: 10 m (32,8 ft)	salidas digitales: 10 m (32,8 ft).	
Temperatura de empleo:	de -5 a 55 °C (de 23 a 131 °F).	
Temperatura de almacenamiento:	de -40 a 70 °C (de -40 a 158 °F).	
Humedad de empleo:	del 10 al 90 % de humedad relativa sin condensación.	
Situación de contaminación del dispositivo de control:	2.	
Conformidad:		
RoHS 2011/65/CE	WEEE 2012/19/EU	reglamento REACH (CE) n. 1907/2006
EMC 2014/30/UE	LVD 2014/35/UE.	
Alimentación:		
230 VAC (+10% -15%), 50/60 Hz (±3 Hz), máx. 4 VA en EV3.. M7		
12-24 VAC/DC (+10% -15%), 50/60 Hz (±3 Hz), máx. 5 VA/3W en EV3... M3.		
Método de conexión a tierra del dispositivo de control:	ninguno.	
Tensión impulsiva nominal:	2.5 KV.	
Categoría de sobretensión:	II.	
Clase y estructura del software:	A.	
Entradas analógicas:	1 para sondas PTC, NTC, Pt 100, Pt 1000 o Ni 120, termopares J o K, transductores 0-20 mA, 4-20 mA, 0-10 V o 2-10 V (sonda regulación).	
Sondas PTC:	Campo de medición:	de -50 a 150 °C (de -58 a 302 °F)
	Resolución:	0,1 °C (1 °F).
Sondas NTC:	Campo de medición:	de -40 a 110 °C (de -58 a 230 °F)
	Resolución:	0,1 °C (1 °F).
Sondas Pt 100 y Pt 1000:	Campo de medición:	de -100 a 650 °C (de -148 a 999 °F)
	Resolución:	0,1 °C (1 °F).
Sondas Ni 120:	Campo de medición:	de -80 a 300 °C (de -112 a 999 °F)
	Resolución:	0,1 °C (1 °F).
Termopares J:	Campo de medición:	de 0 a 700 °C (de 32 a 999 °F)
	Resolución:	1 °C (1 °F).
Termopares K:	Campo de medición:	de 0 a 999 °C (de 32 a 999 °F)
	Resolución:	1 °C (1 °F).
Transductores 0-20 mA, 4-20 mA, 0-10 V y 2-10 V:	configurable.	
Entradas digitales:	1 de contacto seco (multifunción), no disponible si la entrada analógica está configurada para Pt 100, Pt 1000 o Ni 120 3 hilos	
Contacto seco:	Tipo de contacto:	3,3 V, 1 mA
	Protección:	ninguna.
Salidas digitales:	1 de relé electromecánico (relé K1).	
Relé K1:	SPDT de 16 A res. @ 250 VAC.	
Acciones de tipo 1 o de tipo 2:	tipo 1.	
Características complementarias de las acciones de tipo 1 o de tipo 2:	C.	
Visualizaciones:	display LED de 3 dígitos, con iconos de función.	
Zumbador de alarma:	incorporado.	
Puertos de comunicación:	1 puerto TTL MODBUS slave para llave de programación o para interfaz serial (BMS).	

ATENCIÓN
El dispositivo se tiene que eliminar según las normativas locales acerca de la recogida de equipos eléctricos y electrónicos.

Este documento y las soluciones que contiene son propiedad intelectual de EVCO y están protegidas por el Código de los derechos de Propiedad Industrial (CPI). EVCO prohíbe terminantemente la reproducción y divulgación, incluso parcial, de los contenidos si no se dispone de una autorización explícita de EVCO. El cliente (fabricante, instalador o usuario final) se asume todas las responsabilidades por lo que se refiere a la configuración del dispositivo. EVCO no se asume ninguna responsabilidad por lo que se refiere a los posibles errores que presente y se reserva el derecho de efectuar cualquier modificación en cualquier momento sin perjudicar las características esenciales de funcionalidad y seguridad.